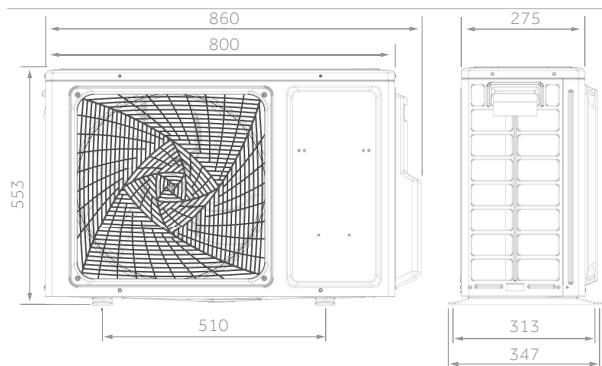


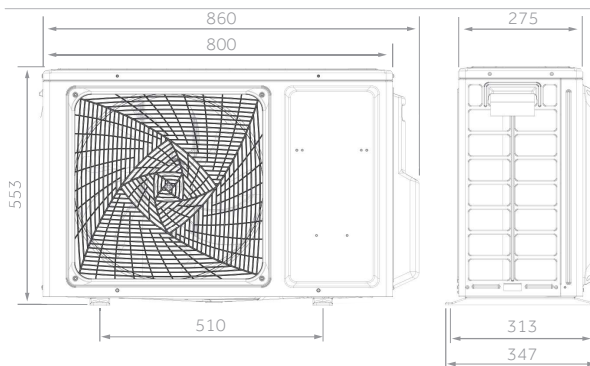
„MultiSplit“ tipo LAUKO BLOKAI

2U40S2SM1FA (2 kontūrų)



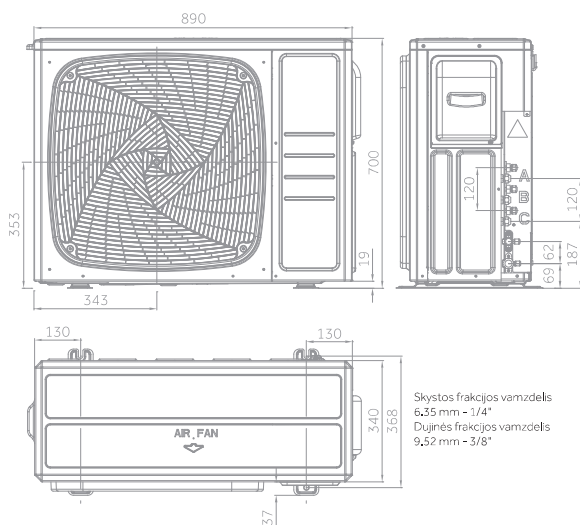
Skystos frakcijos vamzdelis
6,35mm - (1/4")
Dujinės frakcijos vamzdelis
9,52mm - (3/8")

2U50S2SM1FA-3 (2 kontūrų)



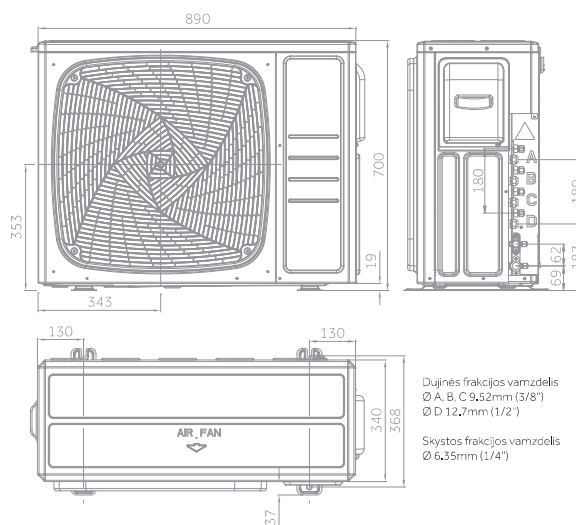
Skystos frakcijos vamzdelis
6,35mm - (1/4")
Dujinės frakcijos vamzdelis
9,52mm - (3/8")

3U55S2SR5FA - 3U70S2SR5FA (3 kontūrų)



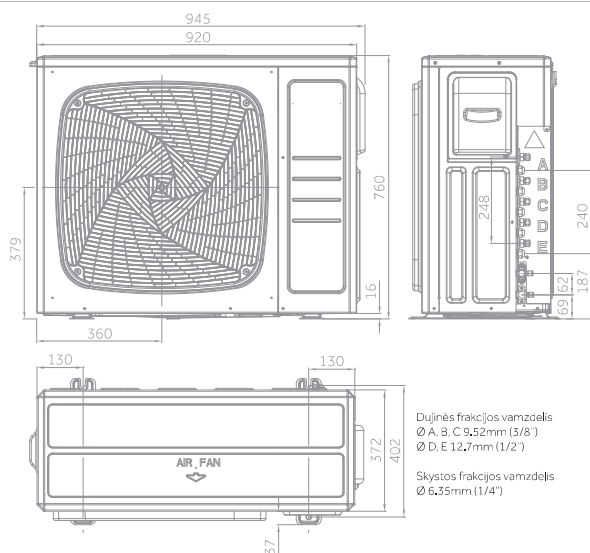
Skystos frakcijos vamzdelis
6,35 mm - 1/4"
Dujinės frakcijos vamzdelis
9,52 mm - 3/8"

4U75S2SR5FA - 4U85S2SR5FA (4 kontūrų)



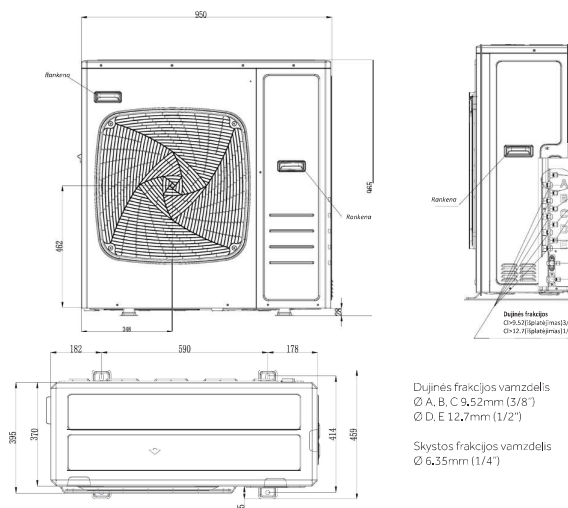
Dujinės frakcijos vamzdelis
Ø A, B, C 9,52mm (3/8")
Ø D 12,7mm (1/2")
Skystos frakcijos vamzdelis
Ø 6,35mm (1/4")

5U90S2SS5FA - 5U105S2SS5FA (5 kontūrų)



Dujinės frakcijos vamzdelis
Ø A, B, C 9,52mm (3/8")
Ø D, E 12,7mm (1/2")
Skystos frakcijos vamzdelis
Ø 6,35mm (1/4")

5U125S2SN1FA (5 kontūrų)



Dujinės frakcijos vamzdelis
Ø A, B, C 9,52mm (3/8")
Ø D, E 12,7mm (1/2")
Skystos frakcijos vamzdelis
Ø 6,35mm (1/4")

„MultiSplit“ tipo LAUKO BLOKAI

Haier

„MULTISPLIT“ TIPO



1:2 2U40S2SM1FA
2U50S2SM1FA-3



1:3 3U55S2SR5FA
3U70S2SR5FA



1:4 4U75S2SR5FA
4U85S2SR5FA



1:5 5U90S2SS5FA
5U105S2SS5FA
5U125S2SN1FA

4,0 kW

5,0 kW

5,5 Kw

7,0 kW

7,5 kW

8,5 kW

9,0 kW

10,5 kW

12,5 kW

LAUKO BLOKAS	Modelis		2U40S2SM1FA	2U50S2SM1FA-3	3U55S2SR5FA	3U70S2SR5FA	4U75S2SR5FA	4U85S2SR5FA	5U90S2SS5FA	5U105S2SS5FA	5U125S2SN1FA
Techniniai duomenys											
Galia - VĖSINIMAS	nom. (min.-maks.)	kW	4,00 (1,00-4,50)	5,00 (1,10-5,60)	5,50 (2,10-7,00)	7,00 (2,40-7,60)	7,50 (2,40-8,70)	8,50 (3,20-9,50)	9,00 (3,20-11,00)	10,00 (3,20-13,80)	12,50 (3,20-13,80)
Galia - ŠILDYMAS	nom. (min.-maks.)	kW	4,40 (1,50-4,80)	5,20 (1,40-6,00)	6,80 (1,70-7,60)	7,60 (2,90-8,50)	8,60 (3,10-10,00)	9,60 (4,40-10,50)	10,40 (4,40-11,50)	10,50 (4,40-11,50)	12,70 (4,40-14,30)
Sunaudota galia - VĖSINIMAS	nom.	kW	1,00	1,43	1,35	1,84	1,97	2,50	2,79	3,47	3,87
Sunaudota galia - ŠILDYMAS	nom.	kW	1,07	1,40	1,66	1,85	2,15	2,40	2,79	2,82	3,40
Energijos efektyvumo klasė	EER	W/W	4,00	3,45	4,00	3,81	3,80	3,40	3,23	2,88	3,23
	COP	W/W	4,10	3,71	4,10	4,10	4,00	4,00	3,73	3,73	3,73
VĖSINIMAS (Pdesign)	35 °C	kW	4,00	5,00	5,50	7,00	7,50	8,00	9,00	10,00	12,50
ŠILDYMAS (Pdesign)	(-10 °C)	kW	3,30	4,70	4,70	6,00	6,30	7,00	7,20	8,00	9,50
Energijos efektyvumo klasė	SEER		6,50 (A++)	6,50 (A++)	8,50 (A+++)	7,50 (A++)	7,00 (A++)	7,00 (A++)	7,00 (A++)	7,00 (A++)	7,10 (A++)
	SCOP		4,00 (A+)	4,00 (A+)	4,00 (A+)	4,20 (A+)	4,00 (A+)	4,00 (A+)	4,00 (A+)	4,00 (A+)	4,05 (A+)
Metinis energijos sąnaudos - VĖSINIMAS		kWh/a	269	269	227	332	379	456	457	537	622
Metinis energijos sąnaudos - ŠILDYMAS		kWh/a	1645	1645	1678	2012	2179	2503	2441	2889	3346
Lauko blokas											
El. maitinimas		Ph/V/Hz	1/220-240/50/60								
Ryšio kabelis		N x mm2	3 x 2,5	3 x 2,5	3 x 4,0	3 x 4,0	3 x 4,0	3 x 4,0	3 x 4,0	3 x 4,0	3 x 4,0
Maitinimo kabelis		N x mm2	4 x 1,0	4 x 1,0	4 x 2,5	4 x 2,5	4 x 2,5	4 x 2,5	4 x 2,5	4 x 2,5	4 x 2,5
Oro kiekis	H	m ³ /h	2200	2400	3000	3000	4000	4000	4200	4200	4200
Garso galia	H	dB	62	63	64	66	68	68	70	70	73
Garso slėgis	H	dB(A)	52	53	51	53	55	55	55	55	58
Veikimo srovė vėsinimas/šildymas	Maks.	A	7,3/8,2	9,1/9,1	10,8/9,5	11,9/9,7	14,7/13,5	15,5/14,6	18,2/14,6	18,2/14,6	23,0/18,7
Startinė srovė vėsinimas/šildymas	Maks.	A	3,0/3,0	3,0/3,0	4,0/4,0	4,0/4,0	5,0/5,0	5,0/5,0	5,0/5,0	5,0/5,0	5,0/5,0
Matmenys	PxGxA	mm	800x275x553	800x275x553	890x340x700	890x340x700	890x340x700	890x340x700	920x372x765	920x372x765	950x370x965
Pakuotės matmenys	PxGxA	mm	954x409x625	954x409x625	1010x455x835	1010x455x835	1010x455x835	1010x455x835	1045x488x890	1045x488x890	1050x485x1170
Svoris		kg	34,0/37,0	36,0/39,0	50,0/59,0	54,0/63,0	61,0/70,0	61,0/70,0	66,0/77,0	66,0/77,0	79,0/91,0
Kompresoriaus tipas			Dvigubas rotorinis inverteris								
Sistemos duomenys											
Šaltnešis			R32	R32	R32	R32	R32	R32	R32	R32	R32
Skystos frakcijos vamzdelis	Ø	mm (")	2×6,35 (3x1/4)	2×6,35 (3x1/4)	3×6,35 (3x1/4)	3×6,35 (3x1/4)	4×6,35 (4x1/4)	4×6,35 (4x1/4)	5×6,35 (5x1/4)	5×6,35 (5x1/4)	5×6,35 (5x1/4)
Dujinės frakcijos vamzdelis	Ø	mm (")	2×9,52 (3x3/8)	2×9,52 (3x3/8)	3×9,52 (3x3/8)	3×9,52 (3x3/8)	3×9,52+1×12,70 (3x3/8+1x1/2)	3×9,52+1×12,70 (3x3/8+1x1/2)	3×9,52+2×12,70 (3x3/8+2x1/2)	3×9,52+2×12,70 (3x3/8+2x1/2)	3×9,52+2×12,70 (3x3/8+2x1/2)
Standartinis vamzdelių ilgis be šaltnešio papildymo	m		20	20	30	30	40	40	40	40	50
Maks. vamzdelių ilgis	m		30	30	50	60	70	70	80	80	100
Maks. aukščio skirtumas tarp vidinio ir išorinio bloko	m		15	15	15	15	15	15	15	15	15
Maks. vidinių bloko aukščių skirtumas	m		7,5	7,5	7,5	7,5	7,5	7,5	7,5	7,5	7,5
Šaltnešio kiekis iš gamyklos	kg		1,00	1,40	1,40	1,60	1,60	2,20	2,40	2,40	2,50
CO2 ekvivalentas	TCO2eq		0,68	0,95	0,95	1,08	1,08	1,49	1,62	1,62	1,69
Papildomas šaltnešio kiekis viršijus standartinį ilgį	g/m		20	20	20	20	20	20	20	20	20
Temperatūrinės ribos											
VĖSINIMAS	min.-maks.	°C	-10-43°C				-10-46°C				
ŠILDYMAS	min.-maks.	°C	-15-24°C								

Lauko bloko kaina € su PVM	1025,00	1135,00	1757,00	1904,00	2241,00	2394,00	2636,00	2724,00	3222,00
----------------------------	---------	---------	---------	---------	---------	---------	---------	---------	---------

Kataloge pateikti duomenys yra orientaciniai ir gali skirtis.
Prieš įsigyjant gaminius, patikrinkite duomenis su tiekėju.

haierbaltic.lt